

Модуль расширения RMD-8 предназначен для совместного использования с автомобильными охранными системами платформы Pandect SMART. RMD-8 позволяет существенно расширить возможности систем и предоставляет возможность подключения к силовым цепям автомобиля (до 20А), добавляет 8 дополнительных таймерных каналов (CH) и 4 аналоговых входа.

Основной задачей модуля RMD-8 является реализация функции автоматического запуска двигателя по аналоговой схеме подключения, когда отсутствует возможность реализовать функции автоматического и дистанционного запуска двигателя посредством подключения к цифровым шинам автомобиля.

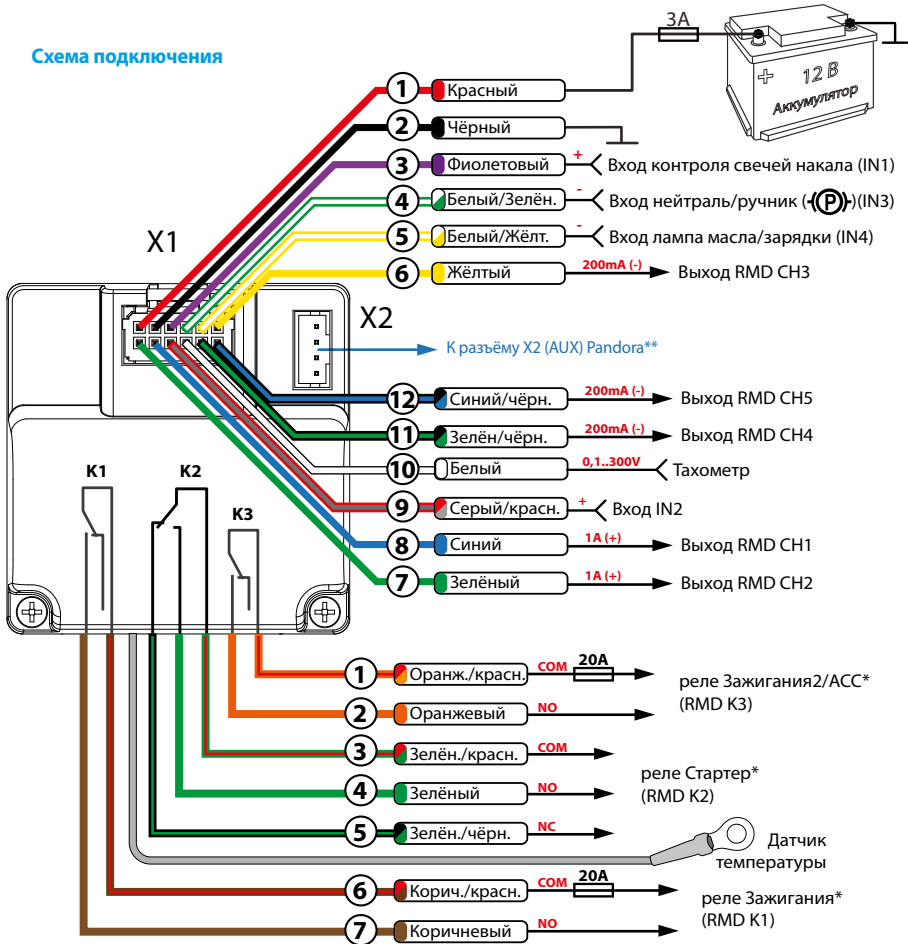
Так же модуль обеспечивает контроль основных параметров необходимых для корректной и безопасной работы двигателя: температура и обороты двигателя, контроль свечей накала, состояние лампы масла/зарядки и ручника/нейтрали.

Вся необходимая информация для обновления программного обеспечения доступна на сайте: www.manuals.alarmtrade.ru

Технические характеристики

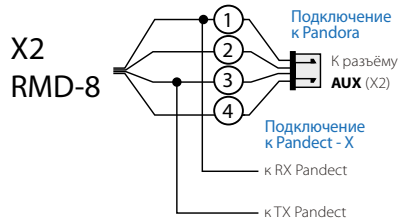
Наименование параметра	Значение
Ток потребления, мА	не более 7
Напряжение питания, В	9..15
Диапазон рабочих температур	от -40°C до +85°C
Максимальный ток нагрузки, коммутируемый по выходу	
RMD CH1 (+)	1А
RMD CH2 (+)	1А
RMD CH3 (-)	200 мА
RMD CH4 (-)	200 мА
RMD CH5 (-)	200 мА
RMD K1	20 А
RMD K2	20 А
RMD K3	20 А
Допустимая амплитуда тахометрического сигнала	3..300 В
Габаритные размеры	45,5x44x17 мм

Схема подключения



* - Значения по умолчанию, изменяются в меню программирования автосигнализации Pandora

** - Данный модуль подключается к автосигнализации Pandora специальным кабелем. Также модуль можно подключить к микросигнализации Pandect X



Сделано в России: г. Калуга, ул. Кирова 20А.
 Ваши пожелания и замечания просим направлять производителю:
 Аларм Трейд: 8-800-700-17-18 или по электронной почте support@alarmtrade.ru
 Дополнительная информация на сайте www.alarmtrade.ru